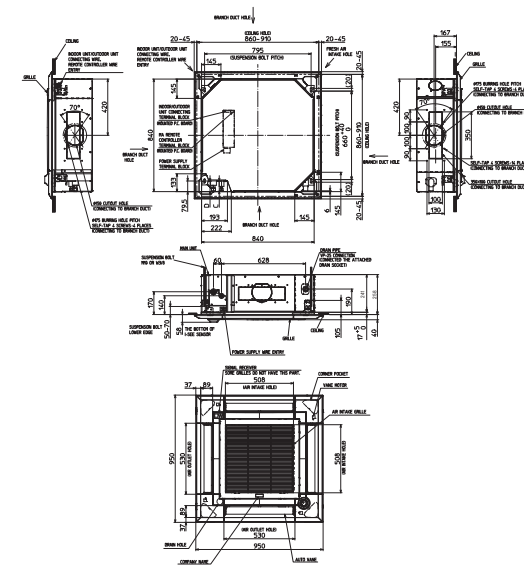
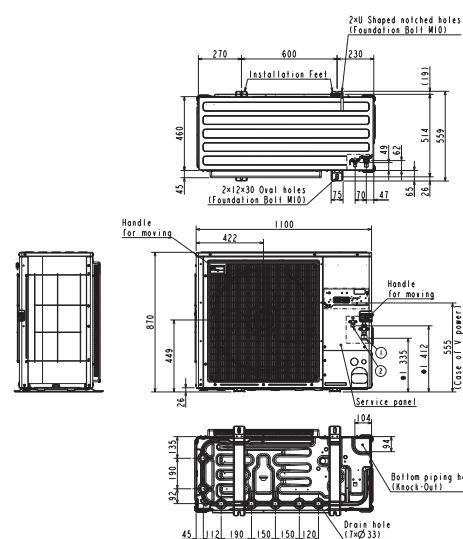


**Productfiche**  
**PUZ-ZM100YDA | MSDD-50TR2 | 2 x (PLA-ZM50EA2 + PLP-6EALM2)**



Buitenunit		PUZ-ZM100YDA		
Binnenunit		2 x PLA-ZM50EA2		
Set	Koeling	Nominale capaciteit	kW 9,5 (4,9~11,4)	
		Opgenomen vermogen	kW 2,16	
		SEER of $\eta_{s,c}$   Seizoensenergieklasse	7,6   A++	
		Jaarlijks energieverbruik	kWh 436	
Set	Verwarming	Nominale capaciteit	kW 11,2 (2,7~14,0)	
		Opgenomen vermogen	kW 2,67	
		SCOP of $\eta_{s,h}$   Seizoensenergieklasse	4,8   A++	
		Jaarlijks energieverbruik	kWh 2.274	
Specificaties	Koeling	Capaciteit bij -10°C	kW 6,8 (1,6~8,5)	
		Afmetingen (B x D x H)	mm 1100 x 460 x 870	
	Koeling	Gewicht	kg 114,0	
		Geluidsvermogen	dB(A) 63	
		Geluidsdruk	dB(A) 44	
		Luchtvolume	m <sup>3</sup> /u 4.800	
	Verwarming	Toepassingsgebied	°C -20~47	
		Geluidsdruk	dB(A) 48	
		Luchtvolume	m <sup>3</sup> /u 3.480	
		Toepassingsgebied	°C -20~+21	
Buitenunit	Koeltechnische gegevens	Diameter vloeistof- & gasleiding	" 3/8 - 5/8	
		Maximale leidinglengte	m 100	
		Maximaal hoogteverschil	m 30	
		Koelmiddel	R32	
		Hoeveelheid koelmiddel	kg 3,6	
		CO <sub>2</sub> -equivalent	ton 2,430	
		Koelmiddelvoorvulling voor	m 40	
		Navulhoeveelheid koelmiddel	g/m 40	
		Maximale koelmiddelvulling	kg 6,0	
		CO <sub>2</sub> -equivalent bij max. koelmiddelvulling	ton 4,050	
Elektrische gegevens	Voedingsspanning	V;f;Hz 400;3+N;50		
	Voedingskabel	mm <sup>2</sup> 5G 2,5		
	Afzekering	A 16		
Binnenunit	Specificaties	Afmetingen (B x D x H)	mm 840 x 840 x 258	
		Gewicht	kg 21,0	
		Koeling	Geluidsvermogen	dB(A) 54
			Geluidsdruk	dB(A) 27-29-31-32
		Verwarming	Luchtvolume	m <sup>3</sup> /u 720-840-960-1080
			Geluidsdruk	dB(A) 27-29-31-32
Specificaties rooster	Elektrische gegevens	Luchtvolume	m <sup>3</sup> /u 720-840-960-1080	
		Beschikbare statische druk	Pa 0	
		Afmetingen (B x D x H)	mm 950 x 950 x 40	
		Gewicht	kg 5,0	
Elektrische gegevens	Voedingsspanning	V;f;Hz Via de buitenunit		
	Voedingskabel	mm <sup>2</sup> -		
	Afzekering	A -		
	Communicatiekabel	mm <sup>2</sup> 4G 2,5		



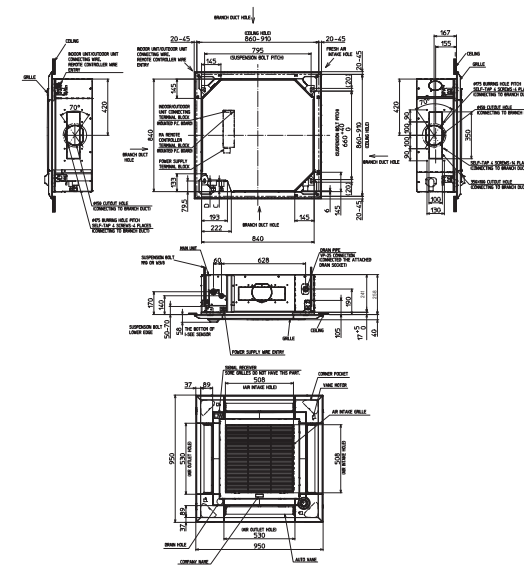
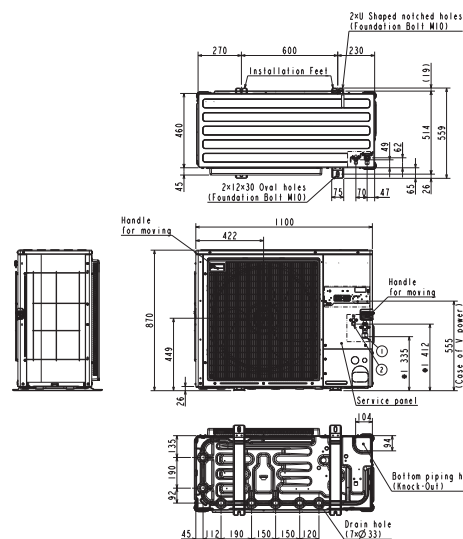
SEER en SCOP zijn gebaseerd op Richtlijn 2009/125/EG: Energiegerelateerde producten en Verordening (EU) nr. 206/2012. Energieverbruik gebaseerd op standaard testresultaten. Het werkelijke energieverbruik hangt af van hoe het apparaat wordt gebruikt en waar het zich bevindt.

# Fiche produit

## PUZ-ZM100YDA | MSDD-50TR2 | 2 x (PLA-ZM50EA2 + PLP-6EALM2)



Unité extérieure		PUZ-ZM100YDA		
Unité intérieure		2 x PLA-ZM50EA2		
Set	Froid	Capacité nominale	kW 9,5 (4,9~11,4)	
		Puissance absorbée	kW 2,16	
		SEER ou $\eta_{s,c}$   Classe énergétique saisonnier	7,6   A++	
		Consommation annuelle d'énergie	kWh 436	
		Capacité nominale	kW 11,2 (2,7~14,0)	
Set	Chauffage	Puissance absorbée	kW 2,67	
		SCOP ou $\eta_{s,h}$   Classe énergétique saisonnier	4,8   A++	
		Consommation annuelle d'énergie	kWh 2.274	
		Puissance à -10°C	kW 6,8 (1,6~8,5)	
		Dimensions (L x P x H)	mm 1100 x 460 x 870	
Spécifications	Froid	Poids	kg 114,0	
		Puissance acoustique	dB(A) 63	
		Pression acoustique	dB(A) 44	
		Débit d'air	m³/h 4.800	
		Plage de fonctionnement	°C -20~47	
	Chauffage	Pression acoustique	dB(A) 48	
		Débit d'air	m³/h 3.480	
		Plage de fonctionnement	°C -20~+21	
		Diamètre conduite liquide & gaz	" 3/8 - 5/8	
		Longueur maximale	m 100	
Données frigorifiques	Dénivellation maximale	m 30		
	Type de fluide frigorigène	R32		
	Précharge de fluide frigorigène	kg 3,6		
	Équivalent CO <sub>2</sub>	tonnes 2,430		
	Précharge de fluide frigorigène pour	m 40		
	Volume de mise à niveau du fluide frigorigène	g/m 40		
	Charge de fluide frigorigène maximale	kg 6,0		
	Équivalent CO <sub>2</sub> en charge maximale	tonnes 4,050		
Données électriques	Alimentation électrique	V;ph;Hz 400;3+N;50		
	Câble d'alimentation	mm² 5G 2,5		
	Taille de fusible recommandée	A 16		
Spécifications	Unité intérieure	Dimensions (L x P x H)	mm 840 x 840 x 258	
		Poids	kg 21,0	
		Froid	Puissance acoustique	dB(A) 54
			Pression acoustique	dB(A) 27-29-31-32
		Chauffage	Débit d'air	m³/h 720-840-960-1080
Pression acoustique	dB(A) 27-29-31-32			
Spécifications grille	Unité intérieure	Débit d'air	m³/h 720-840-960-1080	
		Pression statique disponible	Pa 0	
		Dimensions (L x P x H)	mm 950 x 950 x 40	
Données électriques	Unité intérieure	Poids	kg 5,0	
		Alimentation électrique	V;ph;Hz Via l'unité extérieure	
		Câble d'alimentation	mm² -	
		Taille de fusible recommandée	A -	
		Câble de communication	mm² 4G 2,5	



Le SEER et le SCOP sont basés sur la directive 2009/125/CE : Produits liés à l'énergie et le règlement (UE) n° 206/2012. La consommation d'énergie est basée sur les résultats des tests standard. La consommation d'énergie réelle dépend de la manière dont l'appareil est utilisé et de l'endroit où il se trouve.